



Tube d'espacement BreatheRite  
À utiliser avec aérosols-doseurs  
Non stérilisé/Utilisation individuelle

Cat#4430100

Mode d'emploi :

1. Retirez BreatheRite de l'emballage. Retirez le capuchon.
2. Retirez le couvercle de l'embout buccal de l'aérosol. Insérez l'embout buccal dans l'ouverture élastique à l'arrière du tube d'espacement.
3. Agitez l'aérosol et l'assemblage BreatheRite 3 à 4 fois.
4. Placez l'embout buccal entre vos dents. Placez vos lèvres autour de l'embout.
5. Expirez normalement. Pressez sur l'aérosol pour libérer le médicament.
6. Inspirez lentement et à fond par l'embout buccal. Retenez votre respiration pendant 5 à 10 secondes.
7. Expirez par l'embout buccal.
8. Inspirez une seconde fois pour assurer que toute la dose de médicament a été consommée.

Consignes de nettoyage : Nettoyez le tube d'espacement BreatheRite dans de l'eau chaude et savonneuse. Rincez à l'eau claire et laissez sécher à l'air libre.

Précautions : À l'usage, l'ouverture élastique arrière et/ou les valves de retenue peuvent durcir et ne plus fonctionner correctement. Remplacez le tube d'espacement BreatheRite par un nouveau.

Avertissement : Selon la loi fédérale (États-Unis), cet appareil ne peut être vendu que sous ordonnance du médecin.

BreatheRite espaciador MDI

Para el uso con inhalantes medidos de dosis

No estéril/Para uso de un paciente

Cat# 4430100

Instrucciones Para el Uso:

1. Remueva BreatheRite del paquete. Remueva la tapa.
2. Remueva la cubierta de boquilla de MDI. Meta la boquilla de MDI en la apertura elástica en el trasero del espaciador.
3. Sacuda el frasco de MDI y el BreatheRite espaciador 3-4 veces.
4. Ponga BreatheRite Boquilla entre dientes. Cierra los labios alrededor de boquilla.
5. Exhale normalmente. Presione en el MDI para soltar la medicina.
6. Tome un respiro lento y profundo por la boquilla. Aguanta el respiro por 5-10 segundos.
7. Exhale por la boquilla.
8. Tome un segundo respiro para asegurar que toda medicina se haya consumido.

Instrucciones de Limpiar: Lava el espaciador de BreatheRite MDI en agua tibia y cubierta de jabón. Enjuague con agua limpia y pongalo aparte a secar al aire.

Las precauciones: Con el tiempo, la apertura elástica o las válvulas de un solo sentido pueden endurecer y no pueden trabajar efectivamente. Reemplace con un espaciador nuevo de BreatheRite MDI.

Advertencia: La ley Federales (EEUU) restringe este dispositivo a la venta por o en la orden de un médico.

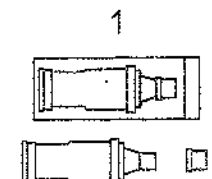
Cat. # 4430100

BreatheRite MDI Spacer

For Use With Metered Dose Inhalers  
Non-sterile / Single Patient Use

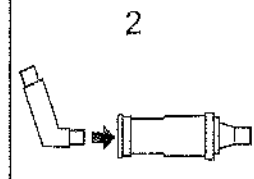
Directions for Use:

1



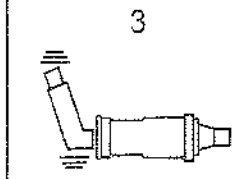
Remove BreatheRite from package. Remove cap.

2



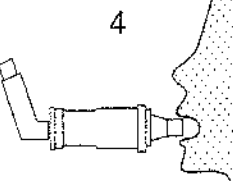
Remove MDI canister mouthpiece cover. Insert MDI canister mouthpiece into the elastic opening at the back of the spacer.

3



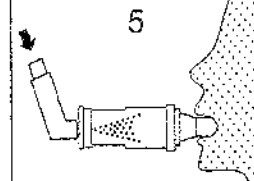
Shake MDI canister and BreatheRite assembly 3-4 times.

4



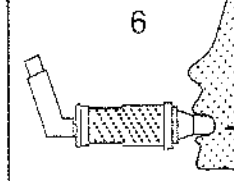
Put BreatheRite mouthpiece between teeth. Close lips around mouthpiece.

5



Exhale normally. Press down on MDI canister to release medication.

6



Take a slow, deep breath through the mouthpiece. Hold the breath for 5-10 seconds.

7. Exhale through the mouthpiece.
8. Take a second breath to ensure that all medication has been consumed.

**Cleaning Instructions:** Wash the BreatheRite MDI Spacer in warm, soapy water. Rinse with clean water and set aside to air-dry.

**Precautions:** Over time, the elastic rear opening and /or one-way valves may harden and not work effectively. Replace with a new BreatheRite MDI Spacer.

**Caution:** Federal (USA) law restricts this device to sale by or on the order of a physician.

Manufactured for:  
Alliance Tech Medical, Inc.  
P.O. Box 6024  
Granbury, TX 76049  
Ph: (800) 848-8923  
Fx: (512) 446-9849  
www.alliancetechnical.com

ATM VHO 001 Revised 02/16/06