



Trigger Nebulizer with Mouthpiece, Tubing & Filter

REF: 4740050

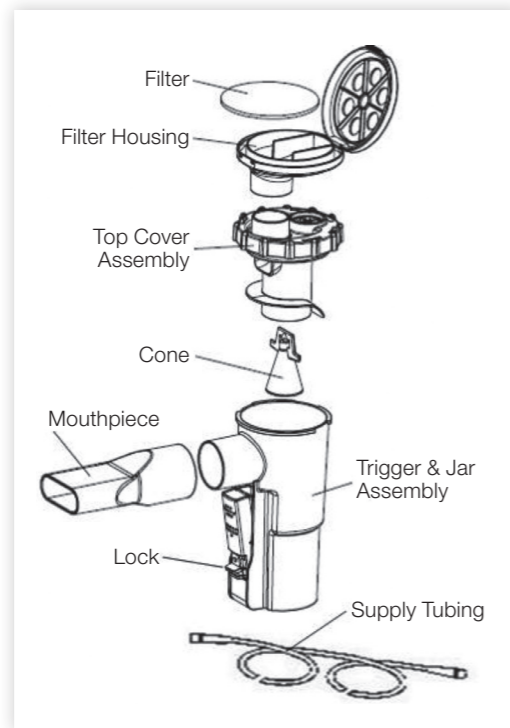
Note: For Single Patient Use

LOT:

Contains: Trigger Nebulizer Bottle, Supply Tubing, Mouthpiece, Filter assembly

Indications for Use: Administration of aerosol treatments to adult and pediatric patients. Single patient use, for up to 28 days. Follow instructions for proper cleaning and assembly.

Caution: Federal (USA) law restricts this device to sale by or on the order of a physician.



Directions for Use:

1. Unscrew Top cover assembly from the Trigger & Jar Assembly.
2. Fill Trigger & Jar Assembly with medication as prescribed by physician.
3. Reassemble nebulizer and insert the mouthpiece.
4. Connect one end of supply tubing to bottom of the nebulizer and the other end to a compressed air/Oxygen source.
5. Put the mouthpiece in your mouth, depress the trigger and set flow between 5 & 9 LPM as prescribed by physician.
6. Breathe in slowly and deeply over three to five seconds, while keeping the trigger depressed.
7. At the end of a deep breath, release the trigger to stop the mist.
8. Hold your breath for up to ten seconds to allow medication time to deposit in the airway.
9. Depress the trigger and resume breathing as indicated above.

- Notes: 1.) Tapping the side of the nebulizer occasionally helps the solution drop to where it can be re-aerosolized.
- 2.) For continuous operation depress the trigger and slide the lock down. To release the trigger, slide the lock up.

Cleaning: Wash with non-lemon liquid soap (e.g. Clout dishwashing detergent - Kirkland brand), rinse thoroughly, air dry and reassemble.

Note: The cone and mouthpiece can be removed for cleaning.

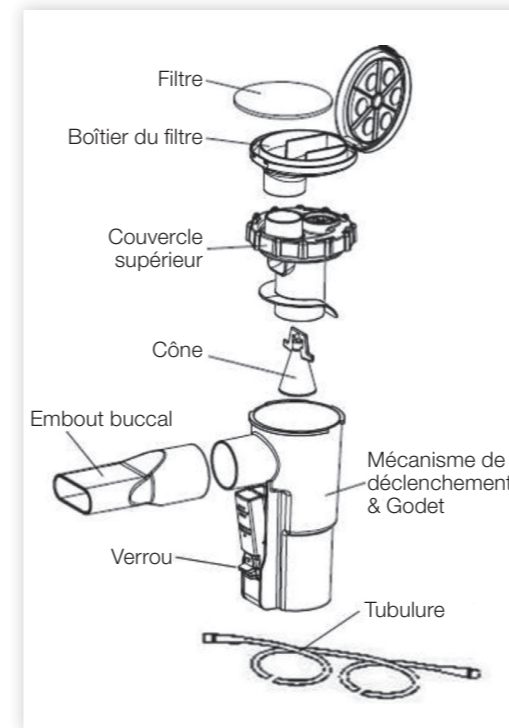
Nébuliseur à mécanisme de déclenchement avec embout buccal, tubulure et filtre

Note: pour usage unique seulement

Contient: Bouteille nébuliseur à mécanisme de déclenchement, tubulure embout buccal sans filtre d'assemblage.

Indication pour l'utilisation: Administration des traitements en aérosols pour enfants et adultes. À usage unique seulement, pour un maximum de 28 jours. Suivez attentivement les directives pour le mode d'emploi et pour le nettoyage.

Attention: La loi fédérale (États-Unis) limite la vente de cet appareil seulement avec l'ordonnance d'un médecin.



Mode d'emploi:

1. Dévissez le couvercle supérieur de l'ensemble incluant le godet et le mécanisme de déclenchement.
2. Insérez le médicament prescrit par le médecin à l'intérieur du godet.
3. Remettez le couvercle supérieur en place et insérez l'embout buccal.
4. Reliez un bout de la tubulure fournie à la jonction situé sous le nébuliseur, et l'autre bout à une source d'air comprimé ou d'oxygène.
5. Placez l'embout buccal dans votre bouche, appuyer sur le mécanisme de déclenchement et régler l'écoulement entre 5 et 9 LPM tel que prescrit par le médecin.
6. Respirez lentement et profondément pendant trois à cinq secondes, tout en gardant le mécanisme de déclenchement bien enfoncé.
7. À la fin de la respiration profonde, relâchez le mécanisme de déclenchement afin d'arrêter la brume.
8. Retenez votre respiration pendant dix secondes afin de permettre au médicament de se déposer dans les voies respiratoires.
9. Appuyer sur le mécanisme de déclenchement et recommencez la respiration tel qu'indiqué ci-haut.

- Note: 1.) Tapotez sur le côté du nébuliseur aide parfois la goutte de solution à se déloger de l'endroit où il peut être re-aérosolisé.
- 2.) Déclenchement et faites glisser le verrou vers le bas. Pour relâcher le mécanisme de déclenchement, faites glisser le verrou vers le haut.

Nettoyage: Laver avec du savon liquide non-citronné (p. ex. Détergent à vaisselle de marque Kirkland), rincer, sécher à l'air et réassembler.

Remarque: Le cône et l'embout buccal peuvent être retirés pour le nettoyage.

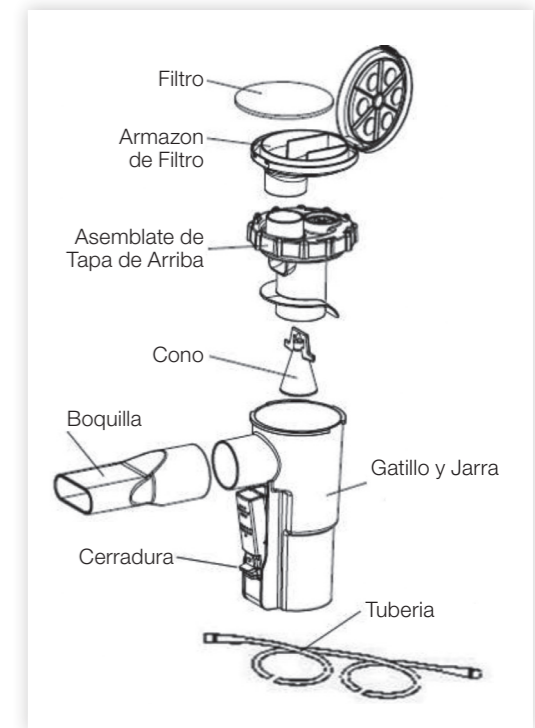
Nebulizador Con Gatillo, Boquilla, Tuberia y Filtro

Nota: Para el uso de un solo paciente

Contiene: Botella del "Trigger Nebulizer," Suministro de Tuberia, Boquilla y Filtro.

Indicaciones para Uso: Administración de tratamientos de aerosol para adultos y pacientes pediátricos. Uso para ún solo paciente, hasta 28 días maximo. Seguir instrucciones para limpiado y ensamblaje apropiado.

Precaución: La ley federal (USA) restringe este desechable para venta, por o, la orden de un médico.



Direcciones para uso:

1. Destornille la tapa de arriba del ensamblaje del gatillo y jarra.
2. Llene el ensamblaje del gatillo y jarra con el medicamento asignado por el médico.
3. Re-ensamble el nebulizador y inserte la boquilla.
4. Conecte un lado de la tubería suplida a la parte de abajo del nebulizador y el otro lado a la fuente de aire/oxígeno.
5. Ponga la boquilla en su boca, apriete el gatillo, y ajuste el flujo entre 5 & 9 LPM como a sido indicado por su medico.
6. Inhale lentamente y profundamente por tres a cinco segundos mientras manteniendo el gatillo apretado.
7. Al final de su inhalación, suelte el gatillo para pausar la bruma de aerosol.
8. Aguante la respiración por diez segundos para que le de tiempo al medicamento a fluir a través las vías respiratorias, vacie los pulmones.
9. Apriete el gatillo y continúe respirando como a sido indicado arriba.

- Notas: 1.) Golpeando por el lado del nebulizador ocasionalmente con el dedo, ayuda a que la solución caiga abajo donde pueda ser distribuida nuevamente.
- 2.) Para operación continua apriete el gatillo, y deslice la cerradura hacia abajo. Para liberar el gatillo, deslice la cerradura hacia arriba.

Limpiado: Lave con jabón liquid sin limón (e.g. dishwashing detergent - Kirkland Brand) o equivalente, completamete seque en aire y re-ensamble.

Nota: El cono y la pieze de boca pueden ser removidas para limpieza.



Trigger Nebulizer with Mouthpiece, Tubing & Filter

REF: 4740010

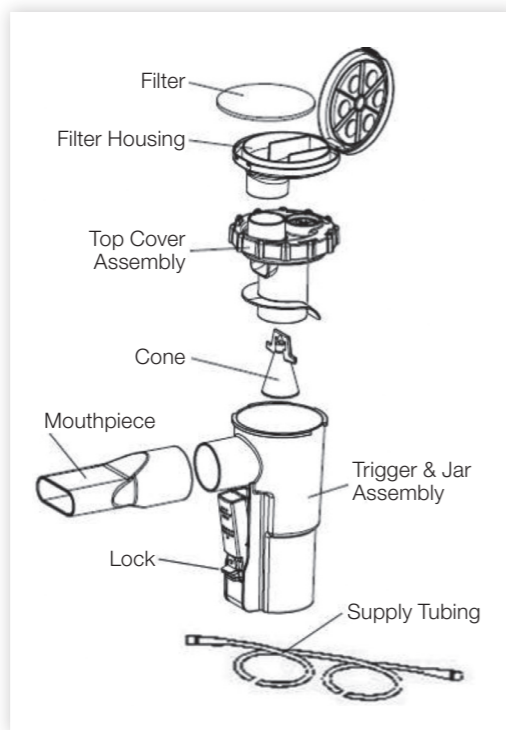
Note: For Single Patient Use

LOT:

Contains: Trigger Nebulizer Bottle, Supply Tubing, Mouthpiece, Filter assembly

Indications for Use: Administration of aerosol treatments to adult and pediatric patients. Single patient use, for up to 28 days. Follow instructions for proper cleaning and assembly.

Caution: Federal (USA) law restricts this device to sale by or on the order of a physician.



Directions for Use:

1. Unscrew Top cover assembly from the Trigger & Jar Assembly.
2. Fill Trigger & Jar Assembly with medication as prescribed by physician.
3. Reassemble nebulizer and insert the mouthpiece.
4. Connect one end of supply tubing to bottom of the nebulizer and the other end to a compressed air/Oxygen source.
5. Put the mouthpiece in your mouth, depress the trigger and set flow between 5 & 9 LPM as prescribed by physician.
6. Breathe in slowly and deeply over three to five seconds, while keeping the trigger depressed.
7. At the end of a deep breath, release the trigger to stop the mist.
8. Hold your breath for up to ten seconds to allow medication time to deposit in the airway.
9. Depress the trigger and resume breathing as indicated above.

- Notes: 1.) Tapping the side of the nebulizer occasionally helps the solution drop to where it can be re-aerosolized.
- 2.) For continuous operation depress the trigger and slide the lock down. To release the trigger, slide the lock up.

Cleaning: Wash with non-lemon liquid soap (e.g. Clout dishwashing detergent - Kirkland brand), rinse thoroughly, air dry and reassemble.

Note: The cone and mouthpiece can be removed for cleaning.

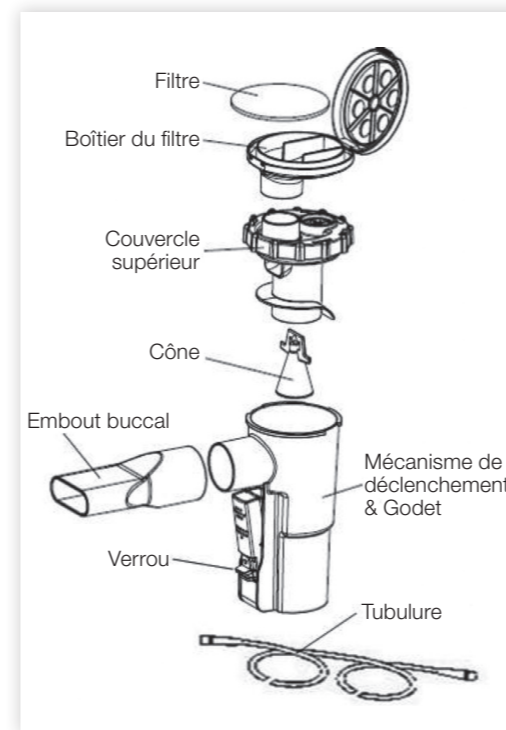
Nébuliseur à mécanisme de déclenchement avec embout buccal, tubulure et filtre

Note: pour usage unique seulement

Contient: Bouteille nébuliseur à mécanisme de déclenchement, tubulure embout buccal sans filtre d'assemblage.

Indication pour l'utilisation: Administration des traitements en aérosols pour enfants et adultes. À usage unique seulement, pour un maximum de 28 jours. Suivez attentivement les directives pour le mode d'emploi et pour le nettoyage.

Attention: La loi fédérale (États-Unis) limite la vente de cet appareil seulement avec l'ordonnance d'un médecin.



Mode d'emploi:

1. Dévissez le couvercle supérieur de l'ensemble incluant le godet et le mécanisme de déclenchement.
2. Insérez le médicament prescrit par le médecin à l'intérieur du godet.
3. Remettez le couvercle supérieur en place et insérez l'embout buccal.
4. Reliez un bout de la tubulure fournie à la jonction situé sous le nébuliseur, et l'autre bout à une source d'air comprimé ou d'oxygène.
5. Placez l'embout buccal dans votre bouche, appuyer sur le mécanisme de déclenchement et régler l'écoulement entre 5 et 9 LPM tel que prescrit par le médecin.
6. Respirez lentement et profondément pendant trois à cinq secondes, tout en gardant le mécanisme de déclenchement bien enfoncé.
7. À la fin de la respiration profonde, relâchez le mécanisme de déclenchement afin d'arrêter la brume.
8. Retenez votre respiration pendant dix secondes afin de permettre au médicament de se déposer dans les voies respiratoires.
9. Appuyer sur le mécanisme de déclenchement et recommencez la respiration tel qu'indiqué ci-haut.

- Note: 1.) Tapotez sur le côté du nébuliseur aide parfois la goutte de solution à se déloger de l'endroit où il peut être re-aérosolisé.
- 2.) Déclenchement et faites glisser le verrou vers le bas. Pour relâcher le mécanisme de déclenchement, faites glisser le verrou vers le haut.

Nettoyage: Laver avec du savon liquide non-citronné (p. ex. Détergent à vaisselle de marque Kirkland), rincer, sécher à l'air et réassembler.

Remarque: Le cône et l'embout buccal peuvent être retirés pour le nettoyage.

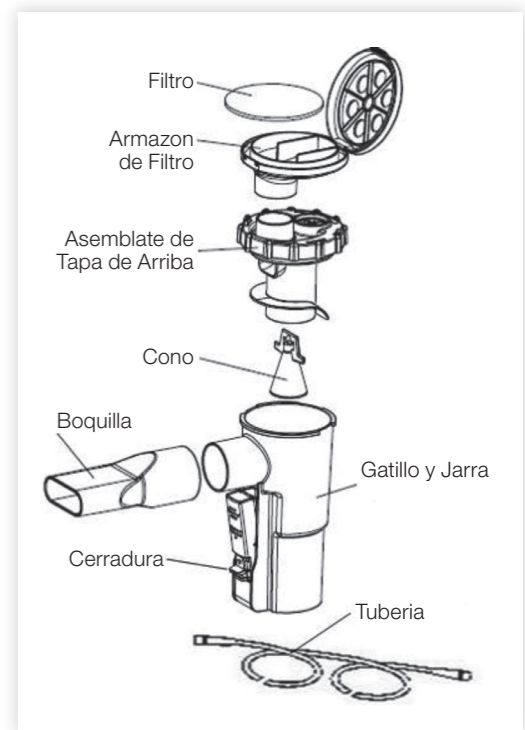
Nebulizador Con Gatillo, Boquilla, Tuberia y Filtro

Nota: Para el uso de un solo paciente

Contiene: Botella del "Trigger Nebulizer," Suministro de Tuberia, Boquilla y Filtro.

Indicaciones para Uso: Administración de tratamientos de aerosol para adultos y pacientes pediátricos. Uso para un solo paciente, hasta 28 días máximo. Seguir instrucciones para limpieza y ensamblaje apropiado.

Precaución: La ley federal (USA) restringe este desechable para venta, por o, la orden de un médico.



Direcciones para uso:

1. Destornille la tapa de arriba del ensamblaje del gatillo y jarra.
2. Llene el ensamblaje del gatillo y jarra con el medicamento asignado por el médico.
3. Re-ensamble el nebulizador y inserte la boquilla.
4. Conecte un lado de la tuberia suplida a la parte de abajo del nebulizador y el otro lado a la fuente de aire/oxígeno.
5. Ponga la boquilla en su boca, apriete el gatillo, y ajuste el flujo entre 5 & 9 LPM como a sido indicado por su medico.
6. Inhale lentamente y profundamente por tres a cinco segundos mientras manteniendo el gatillo apretado.
7. Al final de su inhalación, suelte el gatillo para pausar la bruma de aerosol.
8. Aguante la respiración por diez segundos para que le de tiempo al medicamento a fluir a través las vías respiratorias, vacie los pulmones.
9. Apriete el gatillo y continúe respirando como a sido indicado arriba.

- Notas: 1.) Golpeando por el lado del nebulizador ocasionalmente con el dedo, ayuda a que la solución caiga abajo donde pueda ser distribuida nuevamente.
- 2.) Para operación continua apriete el gatillo, y deslice la cerradura hacia abajo. Para liberar el gatillo, deslice la cerradura hacia arriba.

Limpiado: Lave con jabón liquid sin limón (e.g. dishwashing detergent - Kirkland Brand) o equivalente, completamete seque en aire y re-ensamble.

Nota: El cono y la pieza de boca pueden ser removidas para limpieza.



Trigger Nebulizer with Mouthpiece & Tubing

REF: 4730050

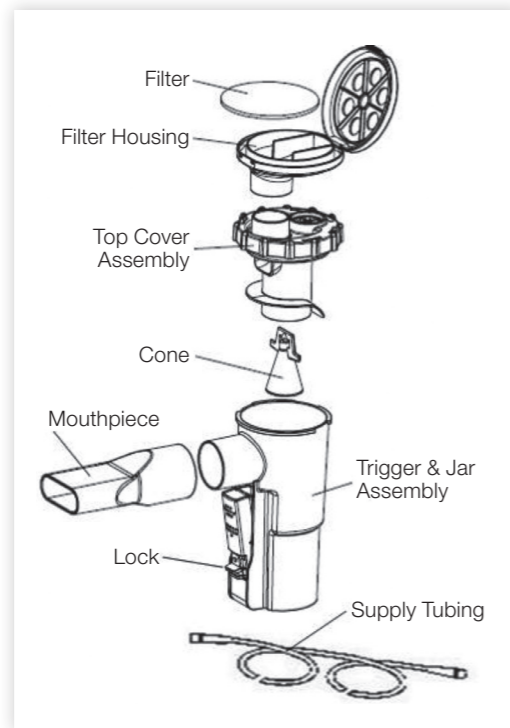
Note: For Single Patient Use

LOT:

Contains: Trigger Nebulizer Bottle, Supply Tubing, Mouthpiece,

Indications for Use: Administration of aerosol treatments to adult and pediatric patients. Single patient use, for up to 28 days. Follow instructions for proper cleaning and assembly.

Caution: Federal (USA) law restricts this device to sale by or on the order of a physician.



Directions for Use:

1. Unscrew Top cover assembly from the Trigger & Jar Assembly.
2. Fill Trigger & Jar Assembly with medication as prescribed by physician.
3. Reassemble nebulizer and insert the mouthpiece.
4. Connect one end of supply tubing to bottom of the nebulizer and the other end to a compressed air/Oxygen source.
5. Put the mouthpiece in your mouth, depress the trigger and set flow between 5 & 9 LPM as prescribed by physician.
6. Breathe in slowly and deeply over three to five seconds, while keeping the trigger depressed.
7. At the end of a deep breath, release the trigger to stop the mist.
8. Hold your breath for up to ten seconds to allow medication time to deposit in the airway.
9. Depress the trigger and resume breathing as indicated above.

- Notes: 1.) Tapping the side of the nebulizer occasionally helps the solution drop to where it can be re-aerosolized.
- 2.) For continuous operation depress the trigger and slide the lock down. To release the trigger, slide the lock up.

Cleaning: Wash with non-lemon liquid soap (e.g. Clout dishwashing detergent - Kirkland brand), rinse thoroughly, air dry and reassemble.

Note: The cone and mouthpiece can be removed for cleaning.

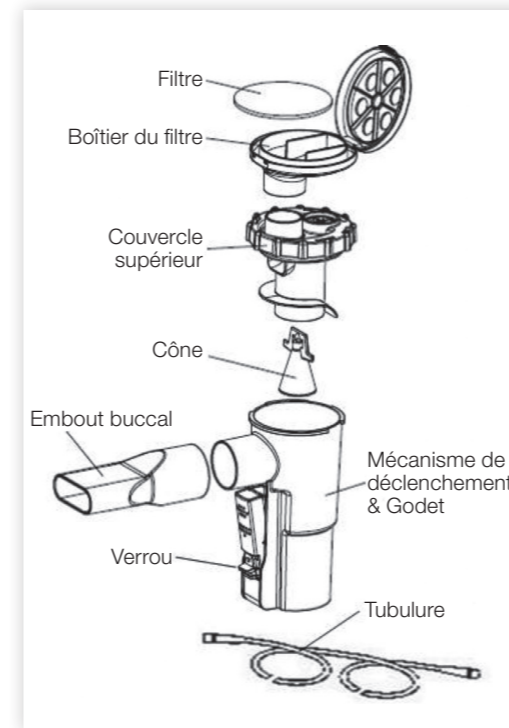
Nébuliseur à mécanisme de déclenchement avec embout buccal et tubulure

Note: pour usage unique seulement

Contient: Bouteille nébuliseur à mécanisme de déclenchement, tubulure embout buccal

Indication pour l'utilisation: Administration des traitements en aérosols pour enfants et adultes. À usage unique seulement, pour un maximum de 28 jours. Suivez attentivement les directives pour le mode d'emploi et pour le nettoyage.

Attention: La loi fédérale (États-Unis) limite la vente de cet appareil seulement avec l'ordonnance d'un médecin.



Mode d'emploi:

1. Dévissez le couvercle supérieur de l'ensemble incluant le godet et le mécanisme de déclenchement.
2. Insérez le médicament prescrit par le médecin à l'intérieur du godet.
3. Remettez le couvercle supérieur en place et insérez l'embout buccal.
4. Reliez un bout de la tubulure fournie à la jonction situé sous le nébuliseur, et l'autre bout à une source d'air comprimé ou d'oxygène.
5. Placez l'embout buccal dans votre bouche, appuyer sur le mécanisme de déclenchement et régler l'écoulement entre 5 et 9 LPM tel que prescrit par le médecin.
6. Respirez lentement et profondément pendant trois à cinq secondes, tout en gardant le mécanisme de déclenchement bien enfoncé.
7. À la fin de la respiration profonde, relâchez le mécanisme de déclenchement afin d'arrêter la brume.
8. Retenez votre respiration pendant dix secondes afin de permettre au médicament de se déposer dans les voies respiratoires.
9. Appuyer sur le mécanisme de déclenchement et recommencez la respiration tel qu'indiqué ci-haut.

- Note: 1.) Tapotez sur le côté du nébuliseur aide parfois la goutte de solution à se déloger de l'endroit où il peut être re-aérosolisé.
- 2.) Déclenchement et faites glisser le verrou vers le bas. Pour relâcher le mécanisme de déclenchement, faites glisser le verrou vers le haut.

Nettoyage: Laver avec du savon liquide non-citronné (p. ex. Détergent à vaisselle de marque Kirkland), rincer, sécher à l'air et réassembler.

Remarque: Le cône et l'embout buccal peuvent être retirés pour le nettoyage.

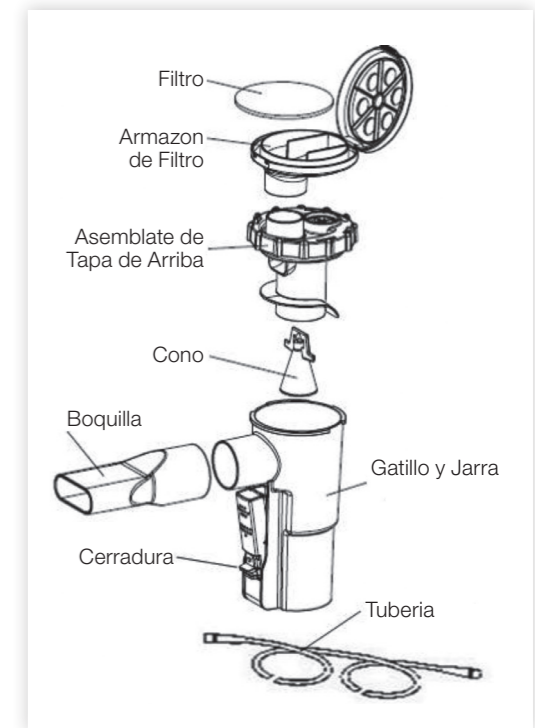
Nebulizador Con Gatillo, Boquilla y Tuberia

Nota: Para el uso de un solo paciente

Contiene: Botella del "Trigger Nebulizer," Suministro de Tuberia, Boquilla.

Indicaciones para Uso: Administración de tratamientos de aerosol para adultos y pacientes pediátricos. Uso para ún solo paciente, hasta 28 dias maximo. Seguir instrucciones para limpiado y ensamblaje apropiado.

Precaución: La ley federal (USA) restringe este desechable para venta, por o, la orden de un médico.



Direcciones para uso:

1. Destornille la tapa de arriba del ensamblaje del gatillo y jarra.
2. Llène el ensamblaje del gatillo y jarra con el medicamento asignado por el médico.
3. Re-ensamble el nebulizador y inserte la boquilla.
4. Conecte un lado de la tuberia suplida a la parte de abajo del nebulizador y el otro lado a la fuente de aire/oxígeno.
5. Ponga la boquilla en su boca, apriete el gatillo, y ajuste el flujo entre 5 & 9 LPM como a sido indicado por su medico.
6. Inhale lentamente y profundamente por tres a cinco segundos mientras manteniendo el gatillo apretado.
7. Al final de su inhalación, suelte el gatillo para pausar la bruma de aerosol.
8. Aguante la respiración por diez segundos para que le de tiempo al medicamento a fluir a través las vías respiratorias, vacie los pulmones.
9. Apriete el gatillo y continúe respirando como a sido indicado arriba.

- Notas: 1.) Golpeando por el lado del nebulizador ocasionalmente con el dedo, ayuda a que la solución caiga abajo donde pueda ser distribuida nuevamente.
- 2.) Para operación continua apriete el gatillo, y deslice la cerradura hacia abajo. Para liberar el gatillo, deslice la cerradura hacia arriba.

Limpiado: Lave con jabón liquid sin limón (e.g. dishwashing detergent - Kirkland Brand) o equivalente, completamete seque en aire y re-ensamble.

Nota: El cono y la pieza de boca pueden ser removidas para limpieza.



Trigger Nebulizer with Mouthpiece & Tubing

REF: 4730010

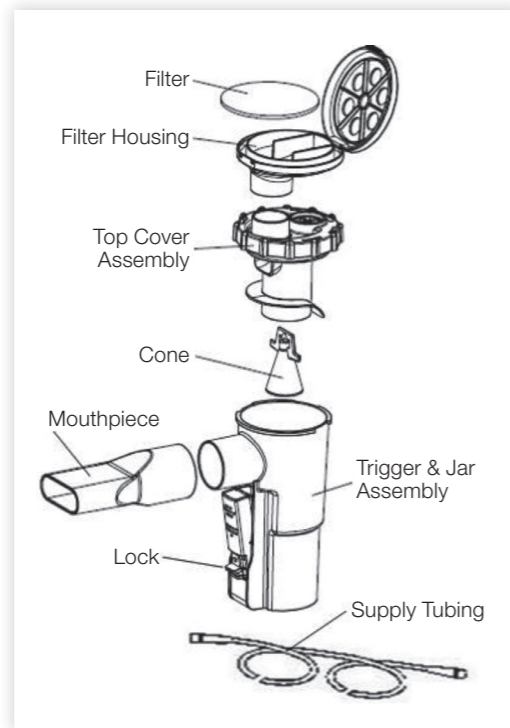
Note: For Single Patient Use

LOT:

Contains: Trigger Nebulizer Bottle, Supply Tubing, Mouthpiece,

Indications for Use: Administration of aerosol treatments to adult and pediatric patients. Single patient use, for up to 28 days. Follow instructions for proper cleaning and assembly.

Caution: Federal (USA) law restricts this device to sale by or on the order of a physician.



Directions for Use:

1. Unscrew Top cover assembly from the Trigger & Jar Assembly.
2. Fill Trigger & Jar Assembly with medication as prescribed by physician.
3. Reassemble nebulizer and insert the mouthpiece.
4. Connect one end of supply tubing to bottom of the nebulizer and the other end to a compressed air/Oxygen source.
5. Put the mouthpiece in your mouth, depress the trigger and set flow between 5 & 9 LPM as prescribed by physician.
6. Breathe in slowly and deeply over three to five seconds, while keeping the trigger depressed.
7. At the end of a deep breath, release the trigger to stop the mist.
8. Hold your breath for up to ten seconds to allow medication time to deposit in the airway.
9. Depress the trigger and resume breathing as indicated above.

- Notes: 1.) Tapping the side of the nebulizer occasionally helps the solution drop to where it can be re-aerosolized.
- 2.) For continuous operation depress the trigger and slide the lock down. To release the trigger, slide the lock up.

Cleaning: Wash with non-lemon liquid soap (e.g. Clout dishwashing detergent - Kirkland brand), rinse thoroughly, air dry and reassemble.

Note: The cone and mouthpiece can be removed for cleaning.

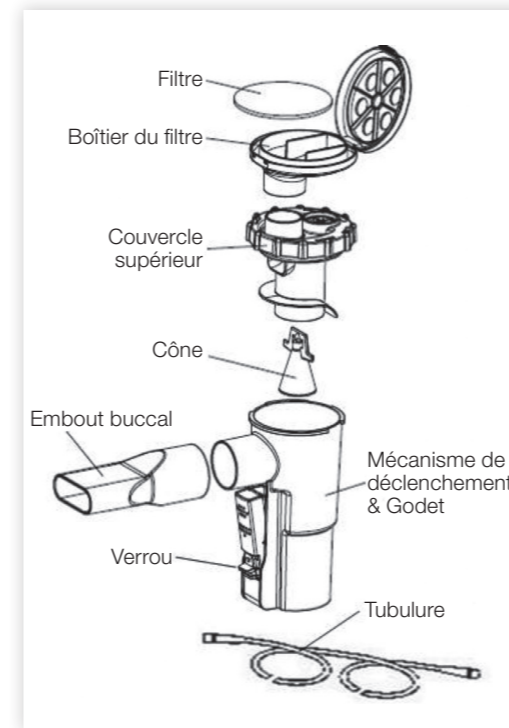
Nébuliseur à mécanisme de déclenchement avec embout buccal et tubulure

Note: pour usage unique seulement

Contient: Bouteille nébuliseur à mécanisme de déclenchement, tubulure embout buccal

Indication pour l'utilisation: Administration des traitements en aérosols pour enfants et adultes. À usage unique seulement, pour un maximum de 28 jours. Suivez attentivement les directives pour le mode d'emploi et pour le nettoyage.

Attention: La loi fédérale (États-Unis) limite la vente de cet appareil seulement avec l'ordonnance d'un médecin.



Mode d'emploi:

1. Dévissez le couvercle supérieur de l'ensemble incluant le godet et le mécanisme de déclenchement.
2. Insérez le médicament prescrit par le médecin à l'intérieur du godet.
3. Remettez le couvercle supérieur en place et insérez l'embout buccal.
4. Reliez un bout de la tubulure fournie à la jonction situé sous le nébuliseur, et l'autre bout à une source d'air comprimé ou d'oxygène.
5. Placez l'embout buccal dans votre bouche, appuyer sur le mécanisme de déclenchement et régler l'écoulement entre 5 et 9 LPM tel que prescrit par le médecin.
6. Respirez lentement et profondément pendant trois à cinq secondes, tout en gardant le mécanisme de déclenchement bien enfoncé.
7. À la fin de la respiration profonde, relâchez le mécanisme de déclenchement afin d'arrêter la brume.
8. Retenez votre respiration pendant dix secondes afin de permettre au médicament de se déposer dans les voies respiratoires.
9. Appuyer sur le mécanisme de déclenchement et recommencez la respiration tel qu'indiqué ci-haut.

- Note: 1.) Tapotez sur le côté du nébuliseur aide parfois la goutte de solution à se déloger de l'endroit où il peut être re-aérosolisé.
- 2.) Déclenchement et faites glisser le verrou vers le bas. Pour relâcher le mécanisme de déclenchement, faites glisser le verrou vers le haut.

Nettoyage: Laver avec du savon liquide non-citronné (p. ex. Détergent à vaisselle de marque Kirkland), rincer, sécher à l'air et réassembler.

Remarque: Le cône et l'embout buccal peuvent être retirés pour le nettoyage.

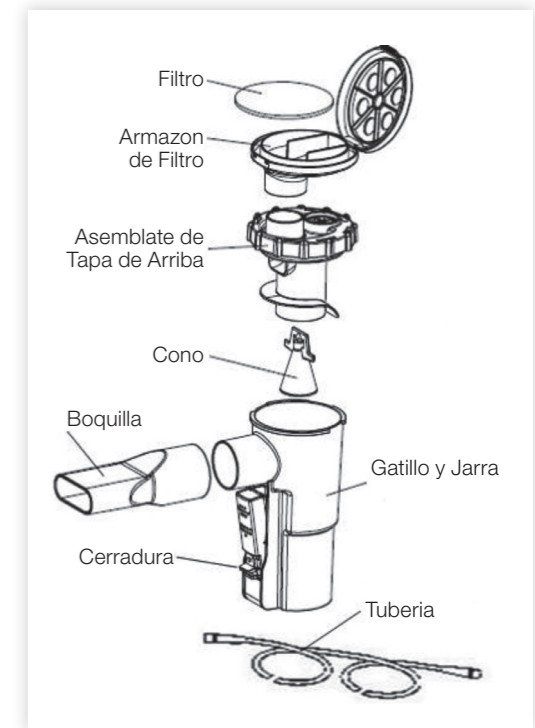
Nebulizador Con Gatillo, Boquilla y Tuberia

Nota: Para el uso de un solo paciente

Contiene: Botella del "Trigger Nebulizer," Suministro de Tuberia, Boquilla.

Indicaciones para Uso: Administración de tratamientos de aerosol para adultos y pacientes pediátricos. Uso para un solo paciente, hasta 28 días máximo. Seguir instrucciones para limpieza y ensamblaje apropiado.

Precaución: La ley federal (USA) restringe este desechable para venta, por o, la orden de un médico.



Direcciones para uso:

1. Destornille la tapa de arriba del ensamblaje del gatillo y jarra.
2. Llene el ensamblaje del gatillo y jarra con el medicamento asignado por el médico.
3. Re-ensamble el nebulizador y inserte la boquilla.
4. Conecte un lado de la tuberia suplida a la parte de abajo del nebulizador y el otro lado a la fuente de aire/oxígeno.
5. Ponga la boquilla en su boca, apriete el gatillo, y ajuste el flujo entre 5 & 9 LPM como a sido indicado por su medico.
6. Inhale lentamente y profundamente por tres a cinco segundos mientras manteniendo el gatillo apretado.
7. Al final de su inhalación, suelte el gatillo para pausar la bruma de aerosol.
8. Aguante la respiración por diez segundos para que le de tiempo al medicamento a fluir a través las vías respiratorias, vacie los pulmones.
9. Apriete el gatillo y continúe respirando como a sido indicado arriba.

- Notas: 1.) Golpeando por el lado del nebulizador ocasionalmente con el dedo, ayuda a que la solución caiga abajo donde pueda ser distribuida nuevamente.
- 2.) Para operación continua apriete el gatillo, y deslice la cerradura hacia abajo. Para liberar el gatillo, deslice la cerradura hacia arriba.

Limpieza: Lave con jabón líquido sin limón (e.g. dishwashing detergent - Kirkland Brand) o equivalente, completamete seque en aire y re-ensamble.

Nota: El cono y la pieza de boca pueden ser removidas para limpieza.

“Nebulizer Performance Testing – Three samples were taken from Nebulizer lots A, B, and C and tested for MMAD, GSD, Respirable Fractions, Intra-Sample and Inter-Sample Dose and Variability at 5 and 8 LPM flow rates utilizing Albuterol Sulfate (2.5mg/3.0ml), Ipratropium Bromide (0.5mg/2.5ml), and Cromolyn Sodium (20mg/2ml). Respirable fractions and dosages in terms of PERCENT COLLECTED which does not take into consideration the residual volumes.”

Table 1

95% Confidence Ranges for Nebulizer Performance Characteristics run at 5 l/min.
(Data from 3 samples from 3 product runs having Test statistic (F) < 1.81, p-value < 0.85)

Continues Mode; Continuous Sampling	
ALBUTEROL SULFATE (2.5 mg/3.0 ml) @ 5LPM:	ALBUTEROL SULFATE (2.5 mg/3.0ml) @ 8LPM:
MMAD: 2.5 – 3.8 (STD 0.5)	MMAD: 2.0 – 2.8 (STD 0.5)
GSD: 2.3 – 3.3 (STD 0.4)	GSD: 2.3 – 3.3 (STD 0.3)
Respirable Fraction: 55.3 – 71.4 (STD 7.1)	Respirable Fraction: 62.8 – 78.1 (STD 6.7)
IPRATROPIUM BROMIDE (0.5 mg/2.5 ml) @ 5LPM:	IPRATROPIUM BROMIDE (0.5 mg/2.5 ml) @ 8LPM:
MMAD: 2.5 – 2.9 (STD 0.2)	MMAD: 2.2 – 3.0 (STD 0.2)
GSD: 2.5 – 2.3 (STD 0.2)	GSD: 1.9 – 2.6 (STD 0.3)
Respirable Fraction: 64.1 – 70.1 (STD 2.7)	Respirable Fraction: 67.4 – 82.4 (STD 6.7)
CROMOLYN SODIUM (20 mg/ 2ml) @ 5LPM:	CROMOLYN SODIUM (20 mg/ 2ml) @ 8LPM:
MMAD: 2.5 – 3.1 (STD 0.3)	MMAD: 2.1 – 2.7 (STD 0.3)
GSD: 2.6 – 3.3 (STD 0.3)	GSD: 2.5 – 2.9 (STD 0.2)
Respirable Fraction: 62.3 – 66.6 (STD 1.9)	Respirable Fraction: 67.7 – 74.7 (STD 2.0)

End of Table

“Nebulizer Performance Testing – Three samples were taken from Nebulizer lots A, B, and C and tested for MMAD, GSD, Respirable Fractions, Intra-Sample and Inter-Sample Dose and Variability at 5 and 8 LPM flow rates utilizing Albuterol Sulfate (2.5mg/3.0ml), Ipratropium Bromide (0.5mg/2.5ml), and Cromolyn Sodium (20mg/2ml). Respirable fractions and dosages in terms of PERCENT OF FILL VOLUME which takes into consideration the residual volumes and allows the clinicians to directly estimate the dosage available to the patient by multiplying percentage of fill times the total dosage placed in the nebulizer. Since the MMAD and GSD are similar for all three drugs and the fill volumes range from 2.0 to 3.0ml, other drug dosages with similar fill volumes can be estimated from the supplied data enclosed.”

Table 2

95% Confidence Ranges for Nebulizer Performance Characteristics run at 5 l/min.
(Data from 3 samples from 3 product runs having Test statistic (F) < 1.81, p-value < 0.85)

ALBUTEROL SULFATE (2.5 mg/3.0 ml):	
MMAD: 2.5 – 3.8 (STD 0.5)	
GSD: 2.3 – 3.3 (STD 0.4)	
Total Respirable Fraction (% of Fill): 22.3 – 33.8 (STD 5.1) Coarse [% > 4.7µ]: 11.8 – 20.1 (STD 3.7) Fine [% ≤ 4.7µ > 1.0µ]: 21.7 – 28.8 (STD 6.3) Ultra Fine [% ≤ 1.0µ]: 4.3 – 8.8 (STD 2.0)	
Continues Mode (I:E 1:1; 15 BPM)	Trigger Mode (I:E 1:1; 15 BPM)
Total Dose (% of fill): 21.4 – 26.0 (STD 2.0) Coarse [% > 4.7µ]: 6.0 – 11.0 (STD 2.2) Fine [% ≤ 4.7µ > 1.0µ]: 11.6 – 18.8 (STD 3.1) Ultra Fine [% ≤ 1.0µ]: 2.5 (STD 0.8)	Total Dose (% of fill): 31.4 – 42.7 (STD 5.0) Coarse [% > 4.7µ]: 9.5 – 16.9 (STD 3.3) Fine [% ≤ 4.7µ > 1.0µ]: 17.4 -30.3 (STD 5.7) Ultra Fine [% ≤ 1.0µ]: 3.8 – 6.8 (STD 1.3)
IPRATROPIUM BROMIDE (0.5 mg/2.5 ml):	
MMAD: 2.5 – 2.9 (STD 0.2)	
GSD: 2.5 – 2.3 (STD 0.2)	
Total Respirable Fraction (% of Fill): 23.2 – 30.8 (STD 3.3) Coarse [% > 4.7µ]: 9.6 – 17.2 (STD 3.4) Fine [% ≤ 4.7µ > 1.0µ]: 25.6 – 32.0 (STD 2.9) Ultra Fine [% ≤ 1.0µ]: 5.6 – 8.3 (STD 1.2)	
Continues Mode (I:E 1:1; 15 BPM)	Trigger Mode (I:E 1:1; 15 BPM)
Total Dose (% of fill): 18.2 – 24.4 (STD 2.7) Coarse [% > 4.7µ]: 5.1 – 8.3 (STD 1.4) Fine [% ≤ 4.7µ > 1.0µ]: 12.5 – 16.7 (STD 1.9) Ultra Fine [% ≤ 1.0µ]: 2.6 – 4.5 (STD 0.8)	Total Dose (% of fill): 29.1 – 37.6 (STD 3.7) Coarse [% > 4.7µ]: 7.8 – 13.3 (STD 2.4) Fine [% ≤ 4.7µ > 1.0µ]: 20.6 – 25.0 (STD 2.0) Ultra Fine [% ≤ 1.0µ]: 4.6 – 6.3 (STD 0.8)

CROMOLYN SODIUM (20 mg/ 2ml):	
MMAD: 2.5 – 3.1 (STD 0.3)	
GSD: 2.6 – 3.3 (STD 0.3)	
Total Respirable Fraction (% of Fill): 20.0 – 23.7 (STD 1.6) Coarse [% > 4.7µ]: 10.2 – 12.5 (STD 1.1) Fine [% ≤ 4.7µ > 1.0µ]: 21.6 – 25.6 (STD 1.8) Ultra Fine [% ≤ 1.0µ]: 4.8 – 7.0 (STD 1.0)	
Continues Mode (I:E 1:1; 15 BPM)	Trigger Mode (I:E 1:1; 15 BPM)
Total Dose (% of fill): 15.6 – 20.9 (STD 2.3) Coarse [% > 4.7µ]: 5.0 – 6.8 (STD 0.8) Fine [% ≤ 4.7µ > 1.0µ]: 10.4 – 14.3 (STD 1.7) Ultra Fine [% ≤ 1.0µ]: 2.4 – 3.8 (STD 0.6)	Total Dose (% of fill): 16.7 – 27.0 (STD 4.5) Coarse [% > 4.7µ]: 5.2 – 9.1 (STD 1.7) Fine [% ≤ 4.7µ > 1.0µ]: 11.4 – 18.0 (STD 2.9) Ultra Fine [% ≤ 1.0µ]: 2.8 – 4.5 (STD 0.7)

End of Table

Table 3

95% Confidence Ranges for Nebulizer Performance Characteristics run at 8 l/min.
(Data from 3 samples from 3 product runs having Test statistic (F) < 1.81, p-value < 0.85)

ALBUTEROL SULFATE (2.5 mg/3.0 ml):	
MMAD: 2.0 – 2.8 (STD 0.5)	
GSD: 2.3 – 3.3 (STD 0.3)	
Total Respirable Fraction (% of Fill): 28.8 – 37. (STD 3.6) Coarse [% > 4.7µ]: 8.3 – 15.8 (STD 3.3) Fine [% ≤ 4.7µ > 1.0µ]: 31.1 – 39.1 (STD 3.5) Ultra Fine [% ≤ 1.0µ]: 7.3 – 10.4 (STD 1.4)	
Continues Mode (I:E 1:1; 15 BPM)	Trigger Mode (I:E 1:1; 15 BPM)
Total Dose (% of fill): 18.1 – 24.1 (STD 2.6) Coarse [% > 4.7µ]: 4.0 – 6.6 (STD 1.1) Fine [% ≤ 4.7µ > 1.0µ]: 12.8 – 18.8 (STD 2.7) Ultra Fine [% ≤ 1.0µ]: 3.0 – 5.1 (STD 0.9)	Total Dose (% of fill): 32.6 – 41.5 (STD 3.9) Coarse [% > 4.7µ]: 6.6 – 12.3 (STD 2.5) Fine [% ≤ 4.7µ > 1.0µ]: 23.1 – 32.1 (STD 4.0) Ultra Fine [% ≤ 1.0µ]: 5.5 – 8.5 (STD 1.3)
IPRATROPIUM BROMIDE (0.5 mg/2.5 ml):	
MMAD: 2.2 – 3.0 (STD 0.2)	
GSD: 1.9 – 2.6 (STD 0.3)	
Total Respirable Fraction (% of Fill): 23.7 – 30.7 (STD 3.1) Coarse [% > 4.7µ]: 6.0 – 10.7 (STD 2.1) Fine [% ≤ 4.7µ > 1.0µ]: 24.5 – 31.4 (STD 3.0) Ultra Fine [% ≤ 1.0µ]: 2.5 – 7.2 (STD 2.1)	
Continues Mode (I:E 1:1; 15 BPM)	Trigger Mode (I:E 1:1; 15 BPM)
Total Dose (% of fill): 16.7 – 22.5 (STD 2.5) Coarse [% > 4.7µ]: 3.1 – 5.9 (STD 1.2) Fine [% ≤ 4.7µ > 1.0µ]: 12.4 – 17.8 (STD 2.4) Ultra Fine [% ≤ 1.0µ]: 1.3 – 4.1 (STD 1.2)	Total Dose (% of fill): 31.1 – 39.4 (STD 3.7) Coarse [% > 4.7µ]: 5.4 – 11.0 (STD 2.5) Fine [% ≤ 4.7µ > 1.0µ]: 24.5 – 29.5 (STD 2.3) Ultra Fine [% ≤ 1.0µ]: 2.4 – 7.1 (STD 2.1)
CROMOLYN SODIUM (20 mg/ 2ml):	
MMAD: 2.1 – 2.7 (STD 0.3)	
GSD: 2.5 – 2.9 (STD 0.2)	
Total Respirable Fraction (% of Fill): 22.5 – 27.0 (STD 2.0) Coarse [% > 4.7µ]: 7.5 – 12.3 (STD 2.1) Fine [% ≤ 4.7µ > 1.0µ]: 23.2 – 28.5 (STD 2.3) Ultra Fine [% ≤ 1.0µ]: 5.8 – 7.9 (STD 0.9)	
Continues Mode (I:E 1:1; 15 BPM)	Trigger Mode (I:E 1:1; 15 BPM)
Total Dose (% of fill): 14.7 – 18.7 (STD 1.7) Coarse [% > 4.7µ]: 3.4 – 5.8 (STD 1.1) Fine [% ≤ 4.7µ > 1.0µ]: 10.3 – 13.9 (STD 1.6) Ultra Fine [% ≤ 1.0µ]: 2.7 – 3.6 (STD 0.4)	Total Dose (% of fill): 22.5 – 32.1 (STD 4.2) Coarse [% > 4.7µ]: 5.3 – 9.8 (STD 2.0) Fine [% ≤ 4.7µ > 1.0µ]: 16.0 – 23.5 (STD 3.3) Ultra Fine [% ≤ 1.0µ]: 4.2 – 6.1 (STD 0.8)

End of Table